

## ЗАДВИЖКИ КЛИНОВЫЕ КОМПАКТНЫЕ ЗКС ДУ15- ДУ50

### ЗАДВИЖКИ ЗКС - РУ250

#### З1С(ЛС,НЖ)45НЖ, З1С(ЛС,НЖ)77НЖ

Задвижки ЗКС общепромышленного назначения, для установки в качестве запорного устройства на трубопроводах с транспортировкой воды, пара, масел, нефти, жидких и газообразных нефтепродуктов, и других жидких и газообразных сред под давлением до 250 бар.

Изготавливаются из Российского сырья согласно ТУ 3742-003-27844275-2014, предназначены для применения на трубопроводах среднего и малого диаметра с транспортировкой не агрессивных и агрессивных сред с температурой от -60°C до +450°C.

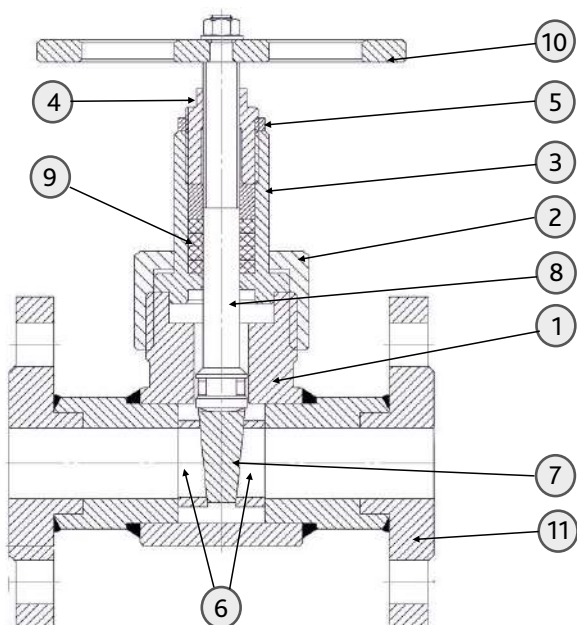
Наименование	Характеристики		
Задвижка клиновая стальная ТУ 3742 - 003 - 27844275 - 2014	З1с45нж, З1с77нж	З1лс45нж, З1лс77нж	З1нж45нж, З1нж77нж
Пропуск среды в затворе (см <sup>3</sup> /мин)	класс А по ГОСТ 9544-2015		
Условный проход Ду (мм)	15, 20, 25, 32, 40, 50		
Диапазоны условного давления Ру (кг/см <sup>2</sup> )	16, 25, 40, 63, 100, 160, 250		
Рабочие среды	Неагрессивные среды: Вода, пар, воздух, жидкие и газообразные нефтепродукты		Агрессивные и не агрессивные среды: вода, пар, кислоты, щёлочи, соляные смеси не влияющие на детали задвижки
Температура окружающей среды	от - 40°C до +40°C	от - 60°C до +40°C	от - 60°C до +40°C
Климатическое исполнение ГОСТ 15150-69	У1	ХЛ1	УХЛ1
Температура рабочей среды	от - 40°C до +450°C	от - 60°C до +450°C	от - 60°C до +450°C
Монтажное положение	Любое		

PN 16-160

DN 15-50



### КОНСТРУКЦИЯ И МАТЕРИАЛЫ ЗКС



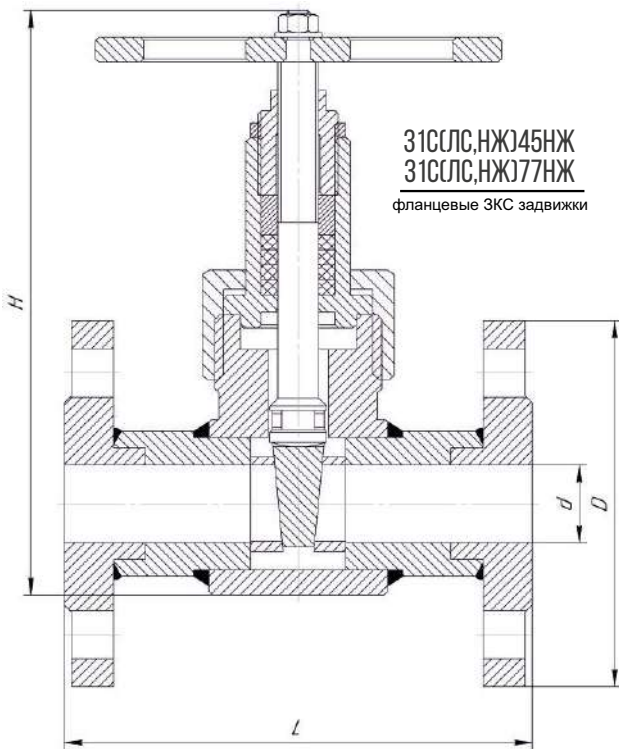
#### ПОКАЗАТЕЛИ НАДЁЖНОСТИ:

Гарантия производителя - 18 месяцев в со дня ввода в эксплуатацию;  
 Нарботка на отказ - не менее 500 циклов или 12000 часов;  
 Установленный средний ресурс - не менее 2000 циклов или 80000 часов;  
 Установленный срок службы - 5 лет.

Обозначение	З1с77нж	З1лс77нж	З1нж77нж	
	З1с45нж	З1лс45нж	З1нж45нж	
Наименование	Углеродистая сталь	Низколегированная сталь	Нержавеющая сталь	
1	Корпус	Ст.20	09Г2С, 18ХГТ	12Х18Н9Т; 12Х18Н10Т; 08Х18Н10Т; 10Х17Н13М2Т;
2	Гайка корпуса	Ст. 20	09Г2С	12Х18Н10Т
3	Бугель	Ст. 20	09Г2С	12Х18Н10Т
4	Гайка нажимная	Ст.20	09Г2С	12Х18Н10Т
5	Гайка бугельная	Ст.20	09Г2С	12Х18Н10Т
6	Седло	20Х13	14Х17Н2	14Х17Н2
7	Клин	30Х13 +То	30Х13 +То	30Х13 +То
8	Шток	30Х13	30Х13 +То	30Х13 +То
9	Уплотнение	ТРГ	ТРГ	ТРГ
10	Маховик	09Г2С	09Г2С	09Г2С
11	Фланец	Ст.20	09Г2С	2Х18Н10Т

## ЗАДВИЖКИ КЛИНОВЫЕ КОМПАКТНЫЕ ЗКС ДУ15- ДУ50

### ФЛАНЦЕВАЯ ЗАДВИЖКА ЗКС - РУ250



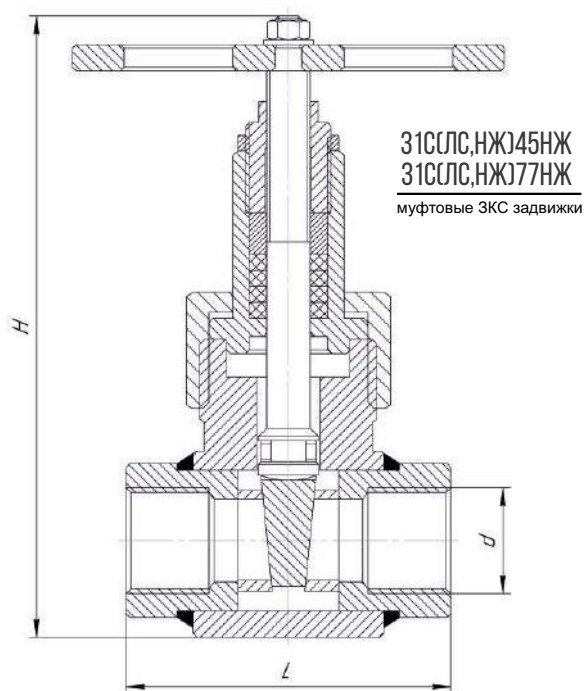
Присоединительные размеры фланцев по ГОСТ 33259-2015.

Ду, мм	PN, кгс/см <sup>2</sup>	d, мм	D, мм	L, мм
15	16	12	95	112
	25	12	95	116
	40	12	95	116
	63	12	105	123
	100	12	105	127
	160	12	105	127
	250	12	120	170
20	16	18	105	132
	25	18	105	132
	40	18	105	132
	63	18	125	151
	100	18	125	155
	160	18	125	155
	250	18	130	195
25	16	25	115	133
	25	25	115	131
	40	25	115	131
	63	25	135	157
	100	25	135	161
	160	25	135	161
	250	25	150	203

Ду, мм	PN, кгс/см <sup>2</sup>	d, мм	D, мм	L, мм
32	16	31	135	161
	25	31	135	169
	40	31	135	169
	63	31	150	189
	100	31	150	191
	160	31	150	191
	250	32	160	215
40	16	38	145	161
	25	38	145	169
	40	38	145	169
	63	37	165	197
	100	37	165	204
	160	37	165	210
	250	37	180	240
50	16	49	160	217
	25	49	160	217
	40	49	160	217
	63	47	175	230
	100	45	195	236
	160	45	195	240
	250	50	215	275

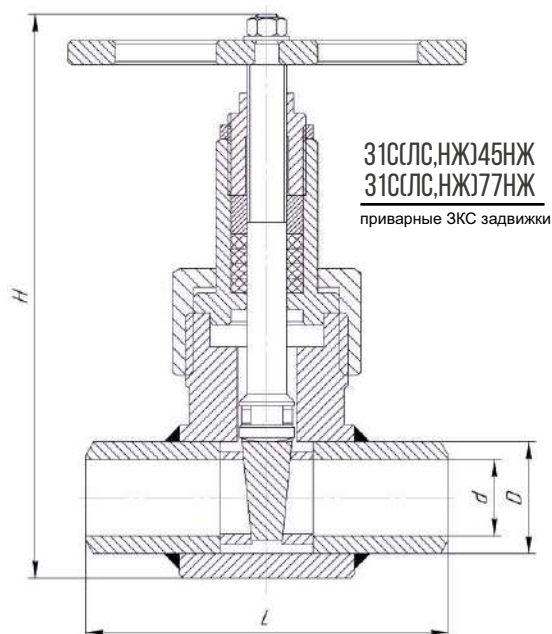
## ЗАДВИЖКИ КЛИНОВЫЕ КОМПАКТНЫЕ ЗКС ДУ15- ДУ50

### МУФТОВАЯ ЗАДВИЖКА ЗКС - РУ250



ДУ, мм	PN, кгс/см <sup>2</sup>	d, мм				L, мм	H, мм
15	16-250	M20x1,5	G 1/2"	Rc 1/2"	NPT 1/2" (K1/2")	90	194
20		M26x1,5	G 3/4"	Rc 3/4"	NPT 3/4" (K3/4")	90	
25		M 33x1,5	G 1"	Rc 1"	NPT 1" (K1")	102	
32		M42x2	G 1 1/4"	Rc1 1/4"	NPT 1 1/4" (K1 1/4")	102	250
40		M52x2	G 1 1/2"	Rc1 1/2"	NPT 1 1/2" (K1 1/2")	130	
50		M60x2	G 2"	Rc 2"	NPT 2" (K2")	130	

### ПОД ПРИВАРКУ ЗАДВИЖКА ЗКС - РУ250



ДУ, мм	PN, кгс/см <sup>2</sup>	d, мм	D, мм	L, мм	H, мм
15	16-250	18,9	33	90	194
20		18,9	33	90	
25		24,4	39	102	
32		30,5	45	102	250
40		37	46	130	
50		43	58	130	

Производитель оставляет за собой право на внесение изменений в конструкцию.



+7 800 700 16 93 (Звонок по России бесплатный)  
+7 (843) 211 55 11 (отдел продаж)  
info@dinamika1.ru



[dinamika1.ru](http://dinamika1.ru)